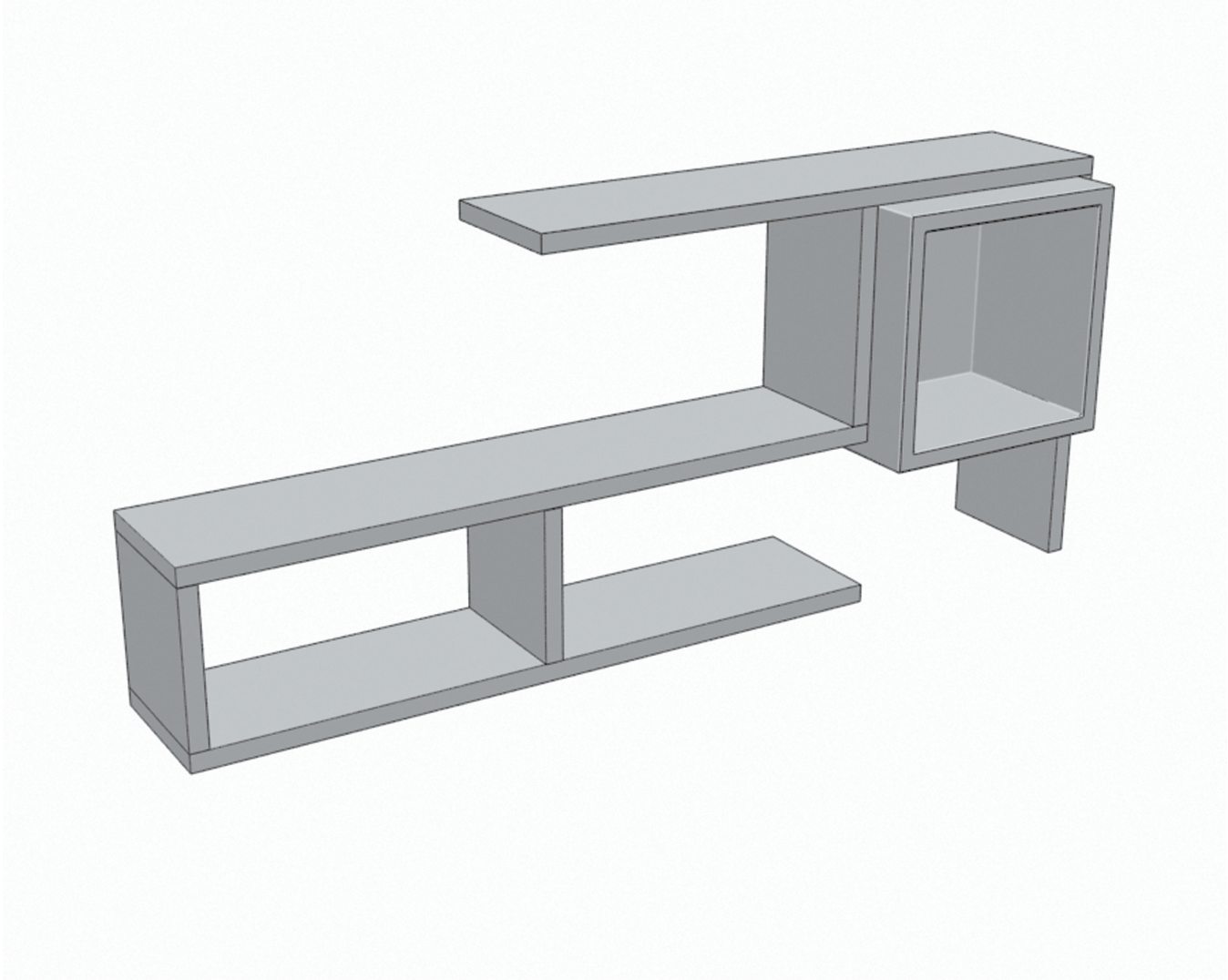
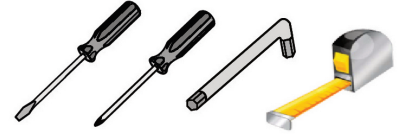



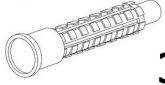
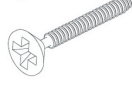

# ANDERA DUVAR RAFI

MONTAJ VE KULLANIM KILAVUZU

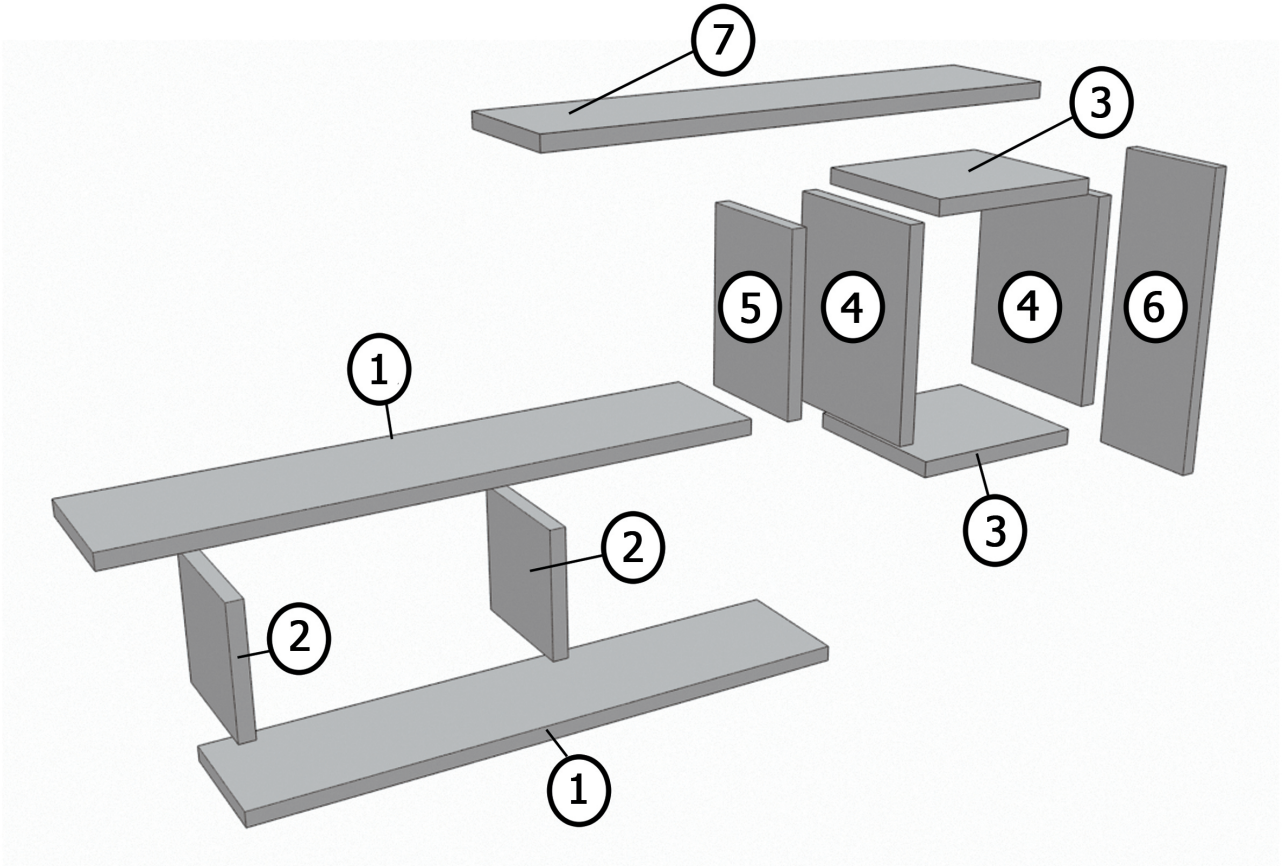


## AKSESUAR LİSTESİ



<b>A01</b>	4x50 Vida	<b>A02</b>	Dübel	<b>A03</b>	6x80 Vida	<b>A04</b>	Tapa
	22x		3x		3x		Beyaz 14x Kırmızı 8x

## PARÇA TANIMLAMA



# ANDERA DUVAR RAFI

MONTAJ VE KULLANIM KILAVUZU

